

Made in Italy



STIK

AGDABBA[®]

PROFESSIONAL INTERIOR LIGHTING

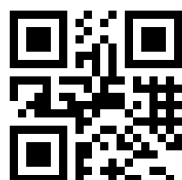
IT-EN

Concept & Graphic Project:
Studio Asia S.r.l. (Milano) di Baratelli Arch. Carla
info@studioasia.it

Settings and Renderings:
Ambra Gadda (New York)
ambragadda@gmail.com

THANKS TO:
Marco Della Cagnoletta

ALDABRA
PROFESSIONAL INTERIOR LIGHTING



OPUSCOLO / *BROCHURE*

STIK

www.aldabra.it
www.aldabrausa.com

STIK

PATENT
PENDING

Made in Italy



Sistema di illuminazione innovativo brevettato a luce LED lineare modulare per montaggio tramite cavi tesati o barre elettrificate. Emissione di luce diretta o diretta/indiretta dimmerabile con regolazione del flusso. Il sistema può essere equipaggiato anche con spot da agganciare alle barre luminose.

- **Applicazione:** tramite cavi tesati orizzontali o verticali con fissaggio parete/parete - parete/soffitto - soffitto/pavimento o barre rigide sospese a soffitto
- **Ambientazione:** hotel, musei, uffici, abitazioni, ingressi, biblioteche, chiese, illuminazione di soffitti affrescati o in legno
- **Installazione:** in appoggio su cavi o su barre rigide
- **Materiale:** alluminio - policarbonato - acciaio inox - rame
- **Finiture:** barre: alluminio anodizzato - rame spazzolato - cromo lucido
spot: verniciato alluminio
- **Sorgente LED:** barre: mid Power LED 90-110 lm/W
Spot: COB LED 130 lm/W
Microspot: High Power LED 120-130 lm/W
- **Ottiche:** spot: 15° - 25° - 46°
barre: schermo satinato
- **Funzionamento:** accensione on-off o dimmerabile
- **Caratteristiche:** barra luminosa tutta luce - reversibilità e sovrapponibilità dei moduli
- **Alimentazione:** tensione costante 24 Vdc

Innovative patented modular linear LED lighting system for mounting with cables or electrified bars. Direct or direct/indirect dimmable emission with adjustment of the flow. The system can also be equipped with spots to clip on lighting bars.

- **Applications:** by means of horizontal or vertical cables with wall/wall - wall/ ceiling - ceiling/ floor fixing or rigid bars suspended from the ceiling
- **Settings:** hotels, museums, offices, houses, lobbies, halls, libraries, churches, lighting of frescoed or wooden ceilings
- **Installation:** mounted on cables or rigid bars
- **Materials:** aluminium - polycarbonate - stainless steel - copper
- **Finishes:** bars: anodized aluminium - brushed copper - polished chrome
spot: painted aluminium
- **LED Light source:** bars: mid Power LED 90-110 lm/W
Spot: COB LED 130 lm/W
Microspot: High Power LED 120-130 lm/W
- **Optics:** spot: 15° - 25° - 46°
bars: satin diffuser
- **Functions:** on-off or dimmable
- **Features:** full light reversible and overlapping bars
- **Power supply:** 24 Vdc constant voltage

Colori LED / LED Colours

2700 K 3000 K 4000 K

Caratteristiche / Features

IP40 IP44 IK05 750°C





Ra
>90

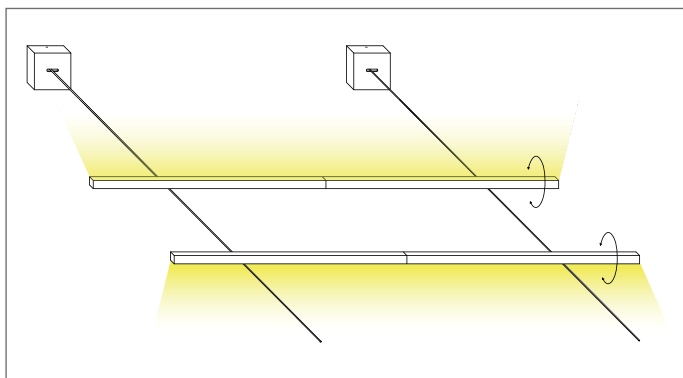




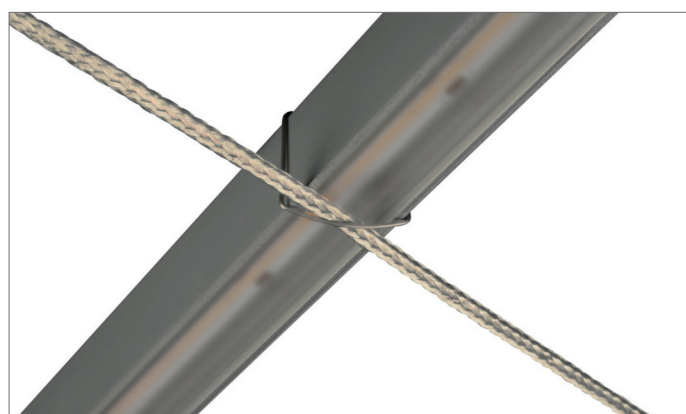
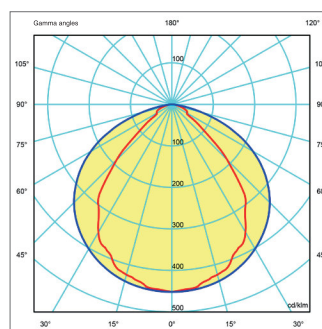
Made in Italy

3-STEP
MACADAM90 - 110
lm/W**STIK MID POWER LED 24 Vdc MONOEMISSIONE / MONOEMISSION**example *STI.01.S30M1.0*

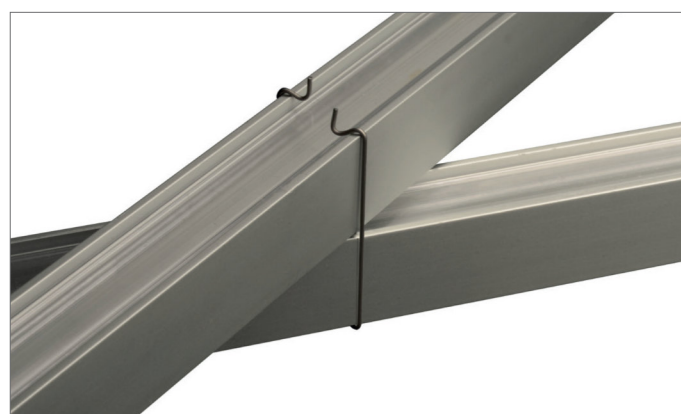
lunghezza length [mm + in]	potenza power [W]	codice code	+ ottiche optics	+ colori LED LED colours	+ finiture finishes	+ revisione release
1020 (40,157")	20	STI.01	.S  schermo satinato satin screen	27 warm white 2700 K	A1  alluminio anodizzato anodized aluminium	.0
1520 (59,842")	30	STI.03		30 warm white 3000 K	M1  rame spazzolato brushed copper	
				40 neutral white 4000 K	M2  cromo lucido polished chrome	



Installazione dei moduli monoemissione a luce diretta o indiretta
Monoemission modules installation with direct or indirect light



Dettaglio della molla di fissaggio lampada - cavo
Lamp to cable fixing spring detail



Dettaglio della molla di fissaggio lampada - lampada
Lamp to lamp fixing spring detail

Importante / Remarks:

Alimentazione a tensione costante 24 Vdc, collegamento in parallelo / *24 Vdc constant voltage supply, parallel connection*

Il sistema può supportare un carico massimo totale di 300 W / *System maximum load is 300 W*

Altre finiture disponibili a richiesta / *other finishes available on demand*



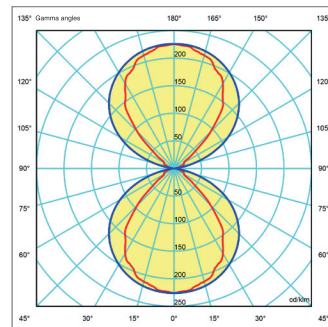
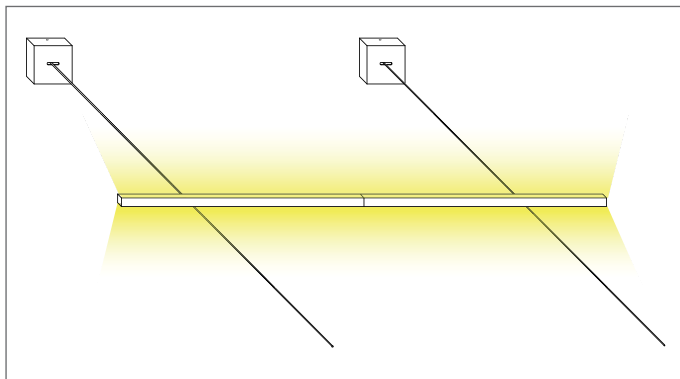
Made in Italy



90 - 110
lm/W

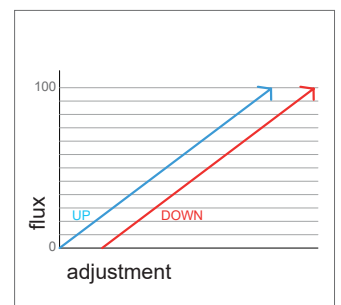
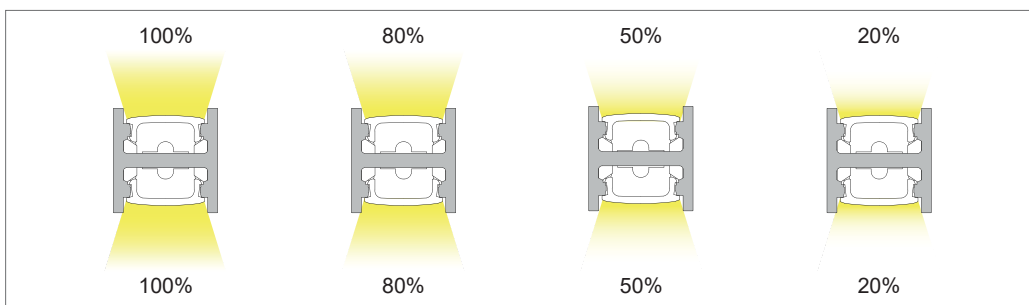
STIK MID POWER LED 24 Vdc BIEMISSIONE SIMMETRICA / SYMMETRICAL BIEMISSION *example STI.05.S27M2.0*

lunghezza length [mm + in]	potenza power [W]	codice code	+ ottiche optics	+ colori LED LED colours	+ finiture finishes	+ revisione release
1020 (40,157")	40	STI.05	.S schermo satinato satin screen	27 warm white 2700 K	A1 alluminio anodizzato anodized aluminium	.0
1520 (59,842")	60	STI.06		30 warm white 3000 K	M1 rame spazzolato brushed copper	
				40 neutral white 4000 K	M2 cromo lucido polished chrome	



Installazione dei moduli a luce doppia emissione simmetrica con possibilità di regolazione del flusso.
Installation of double symmetrical emission light modules with flux regulation option.

REGOLAZIONE DEL FLUSSO / FLUX REGULATION



Nei moduli a luce con doppia emissione simmetrica, nella regolazione il flusso luminoso avrà valori identici tra diretto e indiretto.
Double emission fixtures symmetrical dimming will have identical up and down flux regulation.

Importante / Remarks:




Alimentazione a tensione costante 24 Vdc dimmerabile, collegamento in parallelo / 24 Vdc dimmable constant voltage supply, parallel connection
 Il sistema può supportare un carico massimo totale di 300 W / System maximum load is 300 W
 Altre finiture disponibili a richiesta / other finishes available on demand

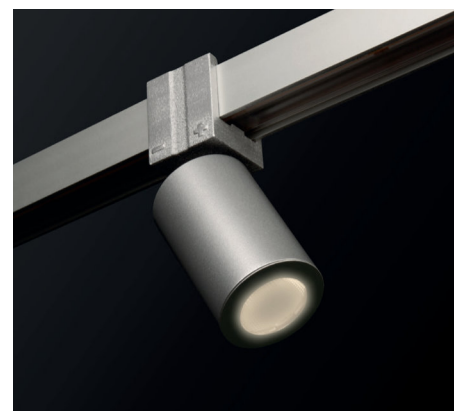
Made in Italy

120 - 130
lm/W

STIK MICROSPOT 31 HIGH POWER LED 5 W 24 Vdc

example **STI.90.F40G1.0**

versione version	potenza total power [W]	codice code	+	ottiche optics	+	colori LED LED colours	+	finiture finishes	+	revisione release
Microspot 31	5	STI.90		.F  medium beam 25°		27 warm white 2700 K		G1  verniciato alluminio painted aluminium		.0
				.W  wide beam 46°		30 warm white 3000 K				
						40 neutral white 4000 K				



Rotazione 350° - orientabilità ± 32°
Rotation 350° - adjustability ± 32°





Importante / Remarks:

Alimentazione a tensione costante 24 Vdc, collegamento in parallelo / 24 Vdc constant voltage supply, parallel connection
Il sistema può supportare un carico massimo totale di 300 W / System maximum load is 300 W



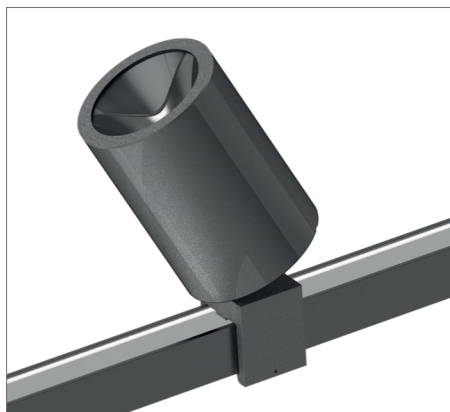
Made in Italy

130
lm/W**STIK SPOT 55 COB LED 10 W 24 Vdc**example **STI.91.F40G1.0**

versione version	potenza total power [W]	codice code	+	ottiche optics	+	colori LED LED colours	+	finiture finishes	+	revisione release
Spot 55	10	STI.91		.M  narrow beam 15°		27 warm white 2700 K		G1  verniciato alluminio painted aluminium		.0
				.F  medium beam 25°		30 warm white 3000 K				
				.W  wide beam 46°		40 neutral white 4000 K				



Rotazione 350° - orientabilità ± 35°
Rotation 350° - adjustability ± 35°





Spot rivolto verso il soffitto
Spot installed facing the ceiling

**Importante / Remarks:**


Alimentazione a tensione costante 24 Vdc, collegamento in parallelo / 24 Vdc constant voltage supply, parallel connection
Il sistema può supportare un carico massimo totale di 300 W / System maximum load is 300 W

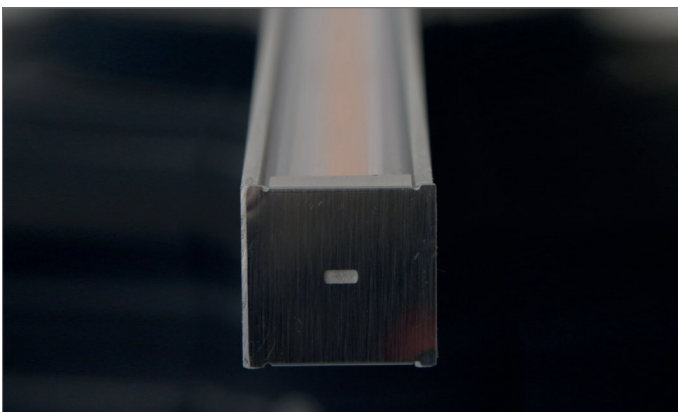
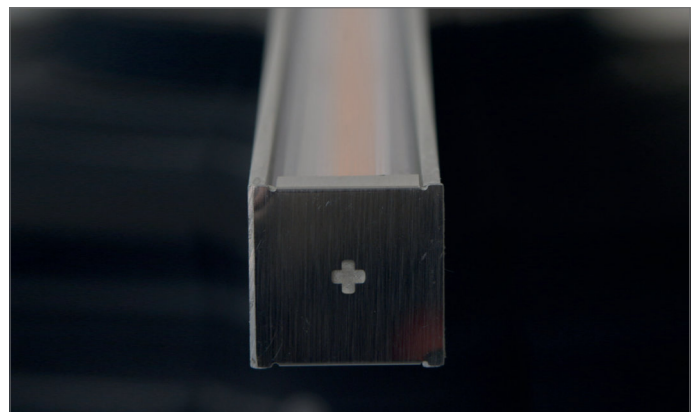
Made in Italy

106 - 127
lm/W**STIK 32 SHORT MID POWER LED 24 Vdc MONOEMISSIONE / MONOEMISSION**example *STI.07.S30A1.0*

lunghezza length [mm + in]	potenza power [W]	codice code	+	ottiche optics	+	colori LED LED colours	+	finiture finishes	+	revisione release
320 (12,598")	6	STI.07		.S  schermo satinato satin screen		27 warm white 2700 K		A1  alluminio anodizzato anodized aluminium		.0
						30 warm white 3000 K				
						40 neutral white 4000 K				

STIK 32 SHORT BARRA STRUTTURA / STRUCTURE BARSexample *STI.10.S00A1.0*

lunghezza length [mm + in]	codice code	+	finiture finishes	+	revisione release
320 (12,598")	STI.10S00		A1  alluminio anodizzato anodized aluminium		.0

Polo negativo della barra
Negative pole of the barPolo positivo della barra
Positive pole of the bar**Importante / Remarks:**Alimentazione a tensione costante 24 Vdc, collegamento in parallelo / 24 Vdc constant voltage supply, parallel connection
Il sistema può supportare un carico massimo totale di 300 W / System maximum load is 300 W

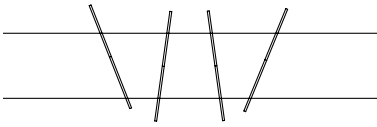


COMPOSIZIONI PRONTE IN KIT / PRE SET KITS

STIK KIT 4/100 A1 MONOEMISSIONE / MONOEMISSION

Codice / Code: **STI.40.S30A1.0**
STI.41.S30A1.0

kit tenditore Basic / *Basic stretcher kit*
 kit tenditore Design / *Design stretcher kit*



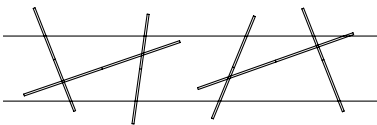
Kit Stik composto da 4 barre luce monoemissione in alluminio anodizzato da 1020 mm 80 W 24 Vdc 3000 K schermo satinato. Completo di 15 m di cavo, 2 basi di fissaggio e kit tenditore (alimentatore escluso, vedi pag. 16-17).

Stik kit with 4 monoemission light bars in anodized aluminum 1020 mm long 80 W 24 Vdc 3000 K satin screen. Complete with 15 m of cable, 2 fixing bases and stretcher kit (power supply excluded, see pages 16-17).

STIK KIT 6/100 A1 MONOEMISSIONE / MONOEMISSION

Codice / Code: **STI.60.S30A1.0**
STI.61.S30A1.0

kit tenditore Basic / *Basic stretcher kit*
 kit tenditore Design / *Design stretcher kit*



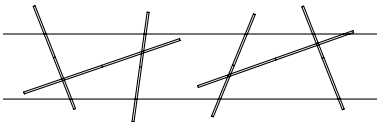
Kit Stik composto da 6 barre luce monoemissione in alluminio anodizzato da 1020 mm 120 W 24 Vdc 3000 K schermo satinato. Completo di 15 m di cavo, 2 basi di fissaggio e kit tenditore (alimentatore escluso, vedi pag 16-17).

Stik kit with 6 monoemission light bars in anodized aluminum 1020 mm long 120 W 24 Vdc 3000 K satin screen. Complete with 15 m of cable, 2 fixing bases and stretcher kit (power supply excluded, see pages 16-17).

STIK KIT 6/100 A1 BIEMISSIONE / BIEMISSION

Codice / Code: **STI.65.S30A1.0**
STI.66.S30A1.0

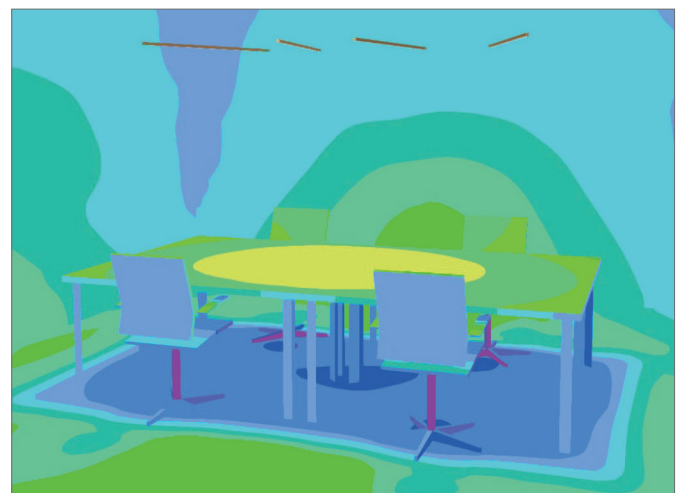
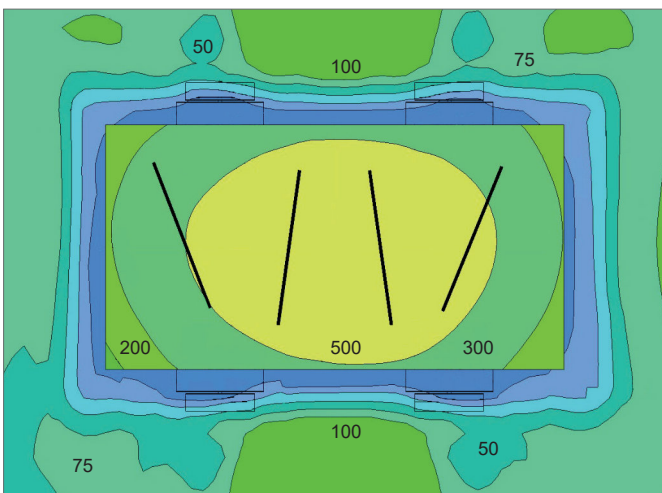
kit tenditore Basic / *Basic stretcher kit*
 kit tenditore Design / *Design stretcher kit*



Kit Stik composto da 6 barre luce biemissione in alluminio anodizzato da 1020 mm 240 W 24 Vdc 3000 K schermo satinato. Completo di 15 m di cavo, 2 basi di fissaggio e kit tenditore (alimentatore escluso, vedi pag 16-17).

Stik kit with 6 biemission light bars in anodized aluminum 1020 mm long 240 W 24 Vdc 3000 K satin screen. Complete with 15 m of cable, 2 fixing bases and stretcher kit (power supply excluded, see pages 16-17).

SIMULAZIONE VALORI LUX DEL KIT 4/100 A1 MONOEMISSIONE (4000 K)
 KIT 4/100 A1 MONOEMISSION LUX VALUE SIMULATION (4000 K)



ESEMPI DI INSTALLAZIONE / INSTALLATION EXAMPLES



Installazione parete - parete
Wall - wall installation



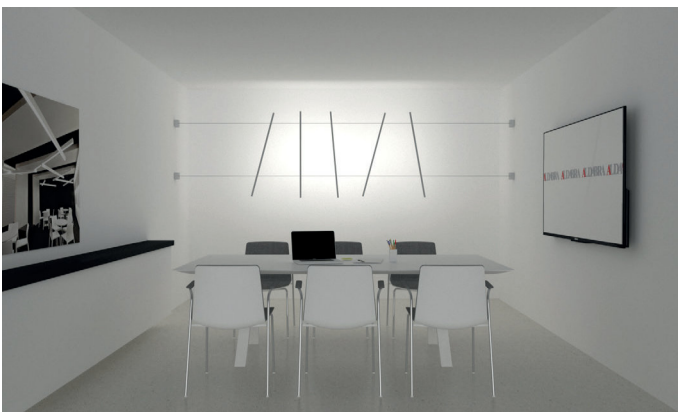
Installazione parete - parete non ortogonali
Non orthogonal wall - wall installation



Installazione parete - parete inclinata
Wall - sloped wall installation



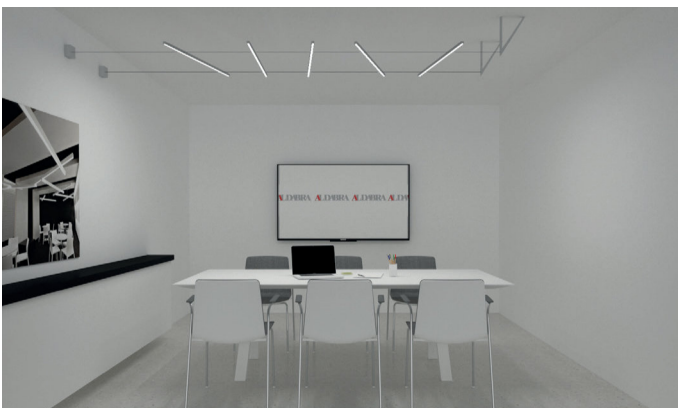
Installazione parete - parete su multi cavi
Wall - wall installation on multi cables



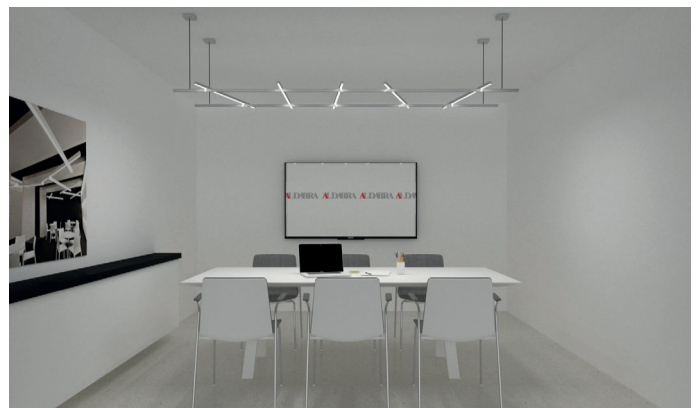
Installazione parete - parete con illuminazione indiretta verticale
Wall - wall installation with vertical indirect lighting



Installazione pavimento - soffitto con illuminazione indiretta verticale
Floor - ceiling installation with vertical indirect lighting

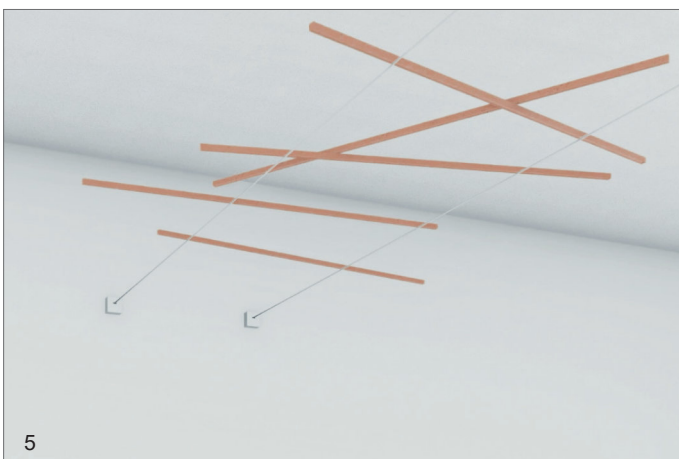
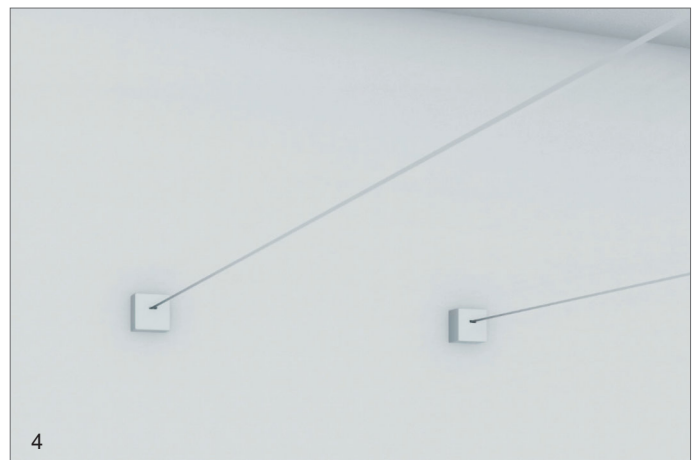
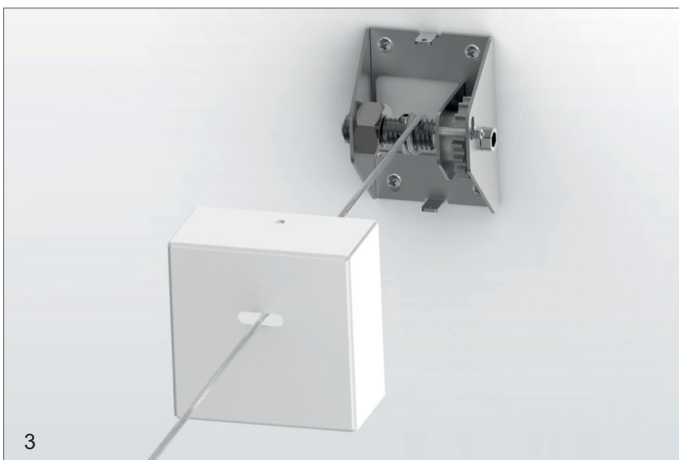
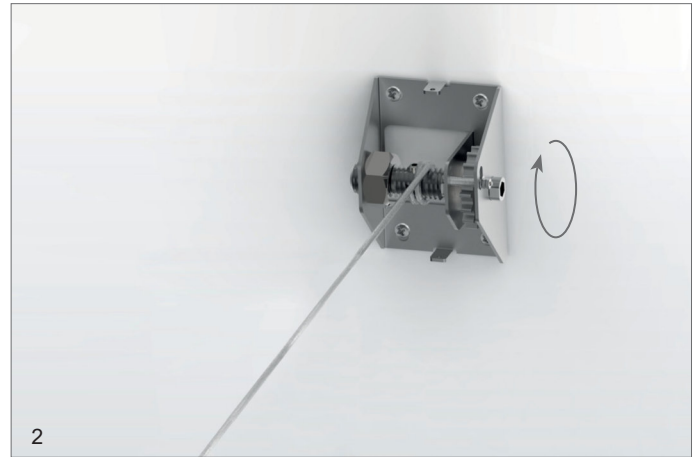
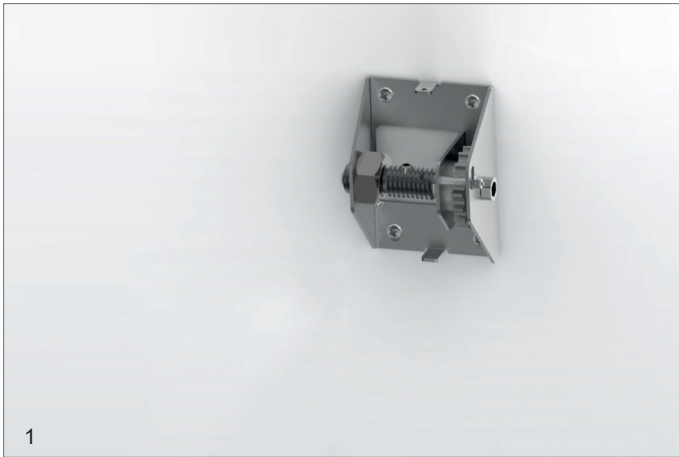


Installazione parete + staffe a soffitto
Wall + ceiling brackets installation



Installazione a soffitto su barre portanti
Ceiling installation on supporting bars

SEQUENZA DI INSTALLAZIONE / INSTALLATION SEQUENCE



Dettaglio del cavo in acciaio e rame
Steel and copper cable detail



Kit tenditore Basic
Basic stretcher kit

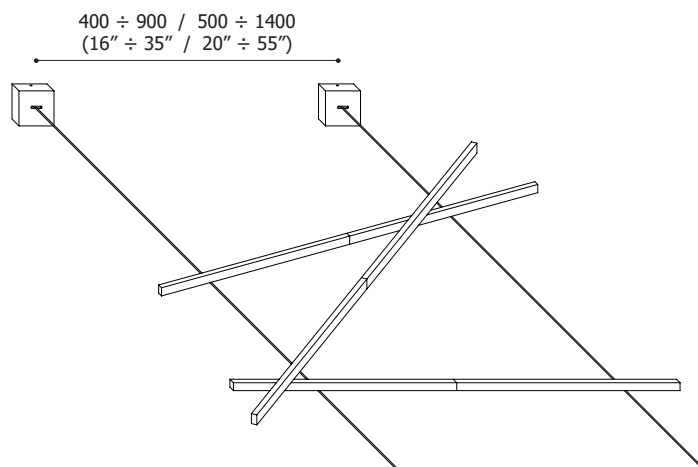
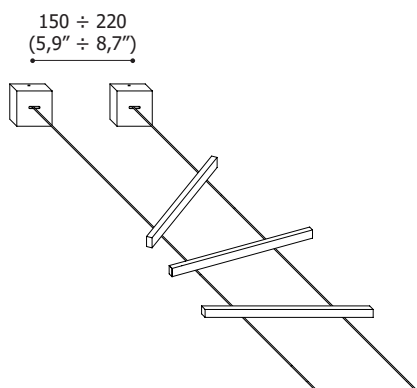


Connessione di alimentazione
Power supply connection



DISTANZA CONSIGLIATA DEI CONDUTTORI / RECOMMENDED CABLE GAP

- Barre luce 320 mm / (12,598") lighting bars: min 150 mm (5,9") ÷ max 220 mm (8,7")
- Barre luce 1020 mm / (40,157") lighting bars: min 400 mm (16") ÷ max 900 mm (35")
- Barre luce 1520 mm / (59,842") lighting sticks: min 500 mm (20") ÷ max 1400 mm (55")



Note / Notes:

Sovrapporre al massimo 2 barre luce.

Lunghezza massima dei cavi consigliata 20 metri.

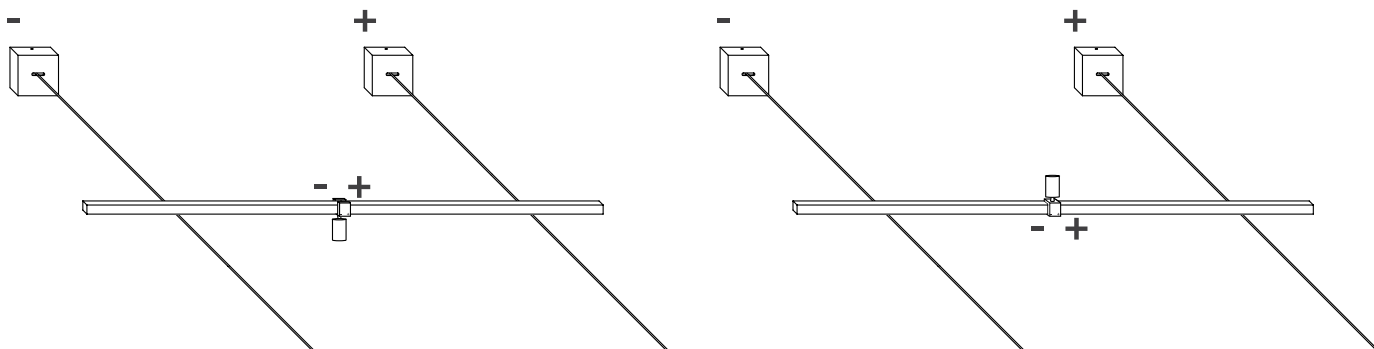
La tensione dei cavi è in funzione del materiale della parete. Tendere meno i cavi non compromette il funzionamento o la portata del cavo ma impatta solo esteticamente sul cavo che crea una freccia.

Overlap a maximum of 2 light bars.

Cable maximum recommended length 20 meters (66 ft).

Cable tensioning has to be determined according to the wall material type. Under tensioning will not affect fixture operations or cable load capacity but may have an aesthetical effect due to cable flexion.

INSTALLAZIONE DEI PROIETTORI / SPOTS INSTALLATION



Nota / Note:

I proiettori Spot 55 e Microspot 31 devono essere installati a cavallo del giunto centrale nella mezzieria della barra.

Spot 55 and Microspot 31 projectors must be installed over the central joint in the center of the bar.

FINITURE DISPONIBILI / AVAILABLE FINISHES



Alluminio anodizzato
Anodized aluminium



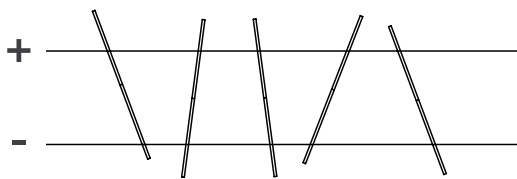
Rame spazzolato
Brushed copper



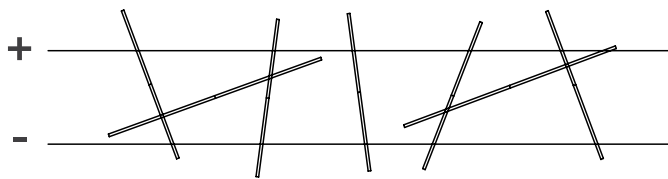
Cromo lucido
Polished chrome

ESEMPI DI COMPOSIZIONI / COMPOSITIONS EXAMPLES

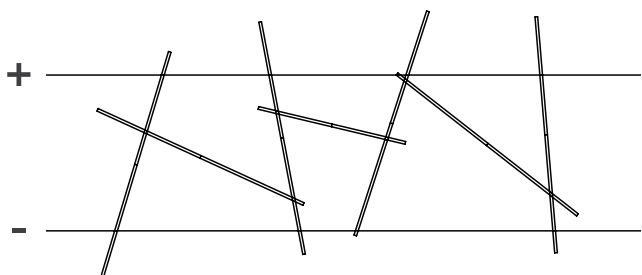
Esempi di montaggio su cavi / cable mounting examples



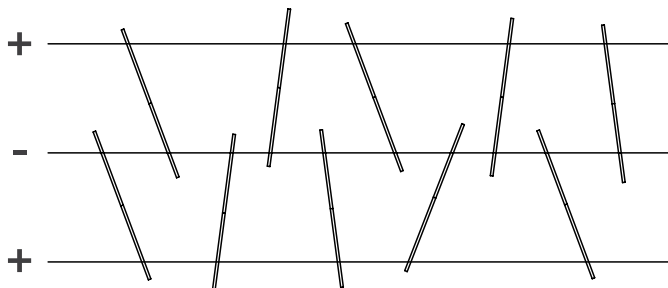
Barre luce da 1020 mm
1020 mm light bars



Barre luce da 1020 mm sovrapposte
1020 mm light bars overlapping

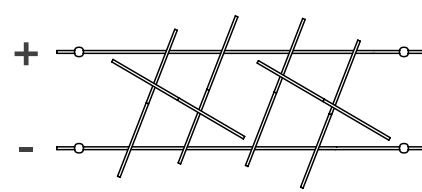
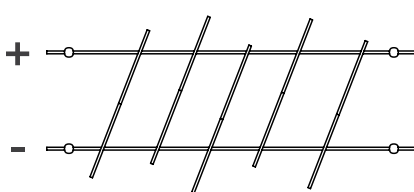
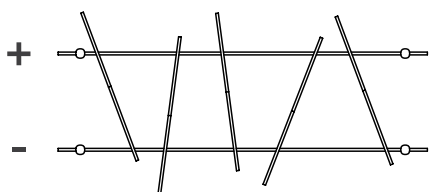


Barre luce da 1520 mm sovrapposte
1520 mm light bars overlapping



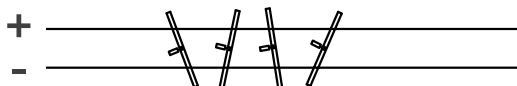
Barre luce da 1020 mm su multi cavi
1020 mm light bars on multi cables

Esempi di montaggio su barre portanti / supporting bars mounting examples

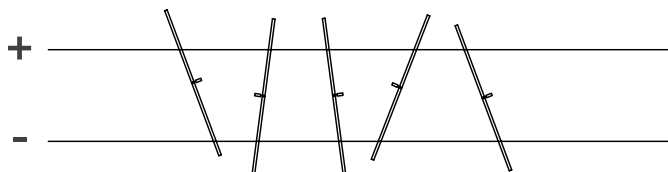


Barre luce da 1020 mm su barre portanti / 1020 mm light bars on supporting bars

Esempi di montaggio con Microspot 31 e Spot 55 / Microspot 31 and Spot 55 mounting examples

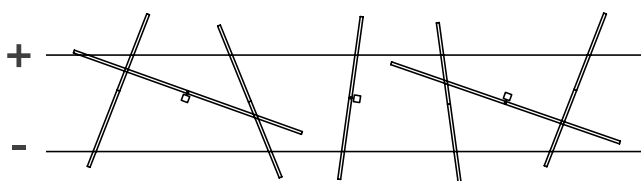


Barre luce da 320 mm con Microspot 31
320 mm light bars with Microspot 31

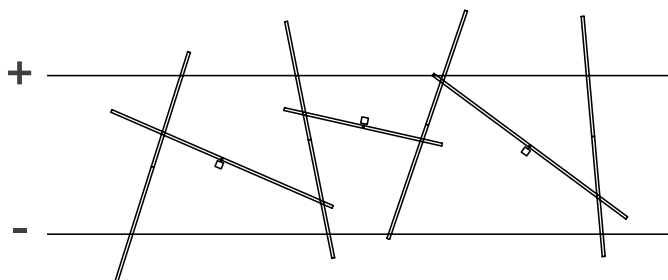


Barre luce da 1020 mm con Microspot 31
1020 mm light bars with Microspot 31

Esempi di montaggio con Spot 55 / Spot 55 mounting examples



Barre luce da 1020 mm sovrapposte con Spot 55
1020 mm light bars overlapping with Spot 55



Barre luce da 1520 mm sovrapposte con Spot 55
1520 mm light bars overlapping with Spot 55

SCHEMA TECNICA STIK

Corpo	alluminio 6060
Schermo	polycarbonato
Finitura corpo	barre: alluminio anodizzato naturale, rame spazzolato, cromo lucido - Spot 55 e Microspot 31: verniciato alluminio
Ottica	spot: narrow beam (15°) - medium beam (25°) - wide beam (46°) - barre: schermo satinato
Viteria	acciaio inox
Testate	acciaio inox
Installazione	barre: in sospensione a parete o soffitto su cavi tesati o barre elettrificate - Spot 55 e Microspot 31: agganciati alle barre
Cavi di alimentazione	cavo in acciaio 3 mm - rivestimento in rame stagnato intrecciato 2 mm ²
Sorgenti installabili	barre: COB LED - Spot 55: COB LED - Microspot 31: High Power LED
Selezione cromatica	barre: 3-step macAdam - Spot 55 e Microspot 31: 2-step MacAdam
CRI	Ra > 90
Temperatura di colore	2700 K, 3000 K, 4000 K
Alimentazione	tensione costante 24 Vdc (±5%), connessione in parallelo
Potenza assorbita	barre: monoemissione 20 W/m, biemissione 40 W/m - Spot 55: 10 W - Microspot 31: 5 W
Temperatura di funzionamento	-20 ÷ +40 °C
Efficienza luminosa sorgente	barre: mid Power LED 90 - 110 lm/W - Spot 55: COB LED 130 lm/W - Spot 31: High Power LED 120 - 130 lm/W
Flusso medio specifico sorgente	barre: 2200 lm/m (4000 K) - Spot 55: 1100 - 1500 lm - Microspot 31: 440 - 550 lm
Montaggio consigliato	sospensione (parete, soffitto)
Peso	barre: 386 g/m - Spot 55: 250 g - Microspot 31: 65 g
Grado di protezione	IP40, IP44 (Microspot 31 e Spot 55), IK05
Marchi	CE
Normativa	prodotti in conformità alle vigenti norme EN 60598-1; EN 60598-2 e sue parti

TECHNICAL INFORMATION STIK

Body	aluminium 6060
Screen	polycarbonate
Body finish	bars: natural anodized aluminium, brushed copper, polished chrome - Spot 55 and Microspot 31: painted aluminium
Optics	spot: narrow beam (15°) - medium beam (25°) - wide beam (46°) - bars: satin screen
Screws	stainless steel
End caps	stainless steel
Installation	bars: wall or ceiling suspended with cables or electrified bars - Spot and Microspot: hooked to the bars
Power supply cables	steel cable 3 mm - braided tinned copper coating 2 mm ²
Available light sources	bars: COB LED - Spot 55: COB LED - Microspot 31: High Power LED
Chromatic selection	bars: 3-step macAdam - Spot 55 and Microspot 31: 2-step MacAdam
CRI	Ra > 90
Colour temperature	2700 K, 3000 K, 4000 K
Power supply	24 Vdc constant voltage (±5%), parallel connection
Power consumption	bars: monoemission 20 W/m, biemission 40 W/m - Spot 55: 10 W - Microspot 31: 5 W
Working temperature	-20 ÷ +40 °C (-4°F ÷ 104°F)
LED luminous efficiency	bars: mid Power LED 90 - 110 lm/W - Spot 55: COB LED 130 lm/W - Microspot 31: High Power LED 120 - 130 lm/W
Average specific source flux	bars: 2200 lm/m (4000 K) - Spot 55: 1100 - 1500 lm - Microspot 31: 440 - 550 lm
Recommended installation	suspended (wall, ceiling)
Weight	bars: 386 g/m (13.6 oz/m) - Spot 55: 250 g (8.82 oz) - Microspot 31: 65 g (2.29 oz)
Protection degree	IP40, IP44 (Microspot 31 and Spot 55), IK05
Markings	CE
Norms	products comply with norms EN 60598-1; EN 60598-2 and its parts

Importante / Remarks:

La temperatura del metallo in prossimità del LED non deve superare il valore di 90°C

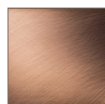
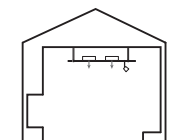
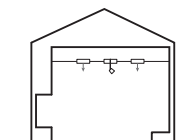
Il prodotto deve essere utilizzato solo con gli alimentatori forniti e consigliati da Aldabra

The metal's temperature near the LED should not exceed 90°C (194 °F)

The product must be used only with the power supplies provided and suggested by Aldabra

Colori LED
LED Colours

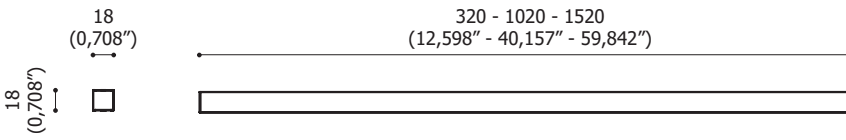
2700 K 3000 K 4000 K

Finiture barre
Bars finishesAlluminio anodizzato
Anodized aluminiumRame spazzolato
Brushed copperCromo lucido
Polished chromeFinitura spot
Spot finishVerniciato alluminio
Painted aluminiumMontaggio consigliato
Recommended installation

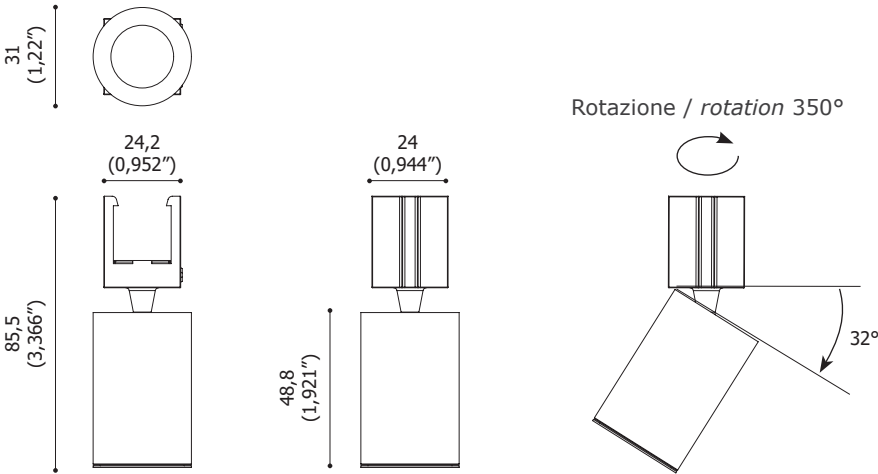
DISEGNI TECNICI / TECHNICAL DRAWINGS

Dimensioni in mm e (in) / Dimensions in mm and (in)

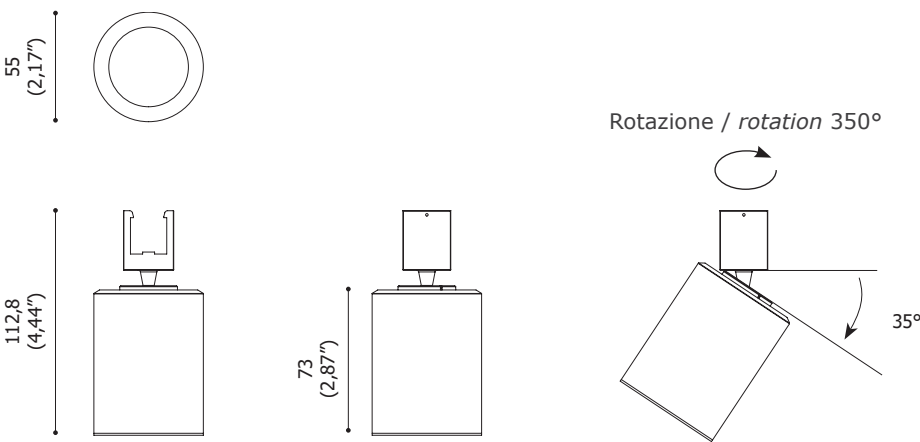
Barra luce / light bar



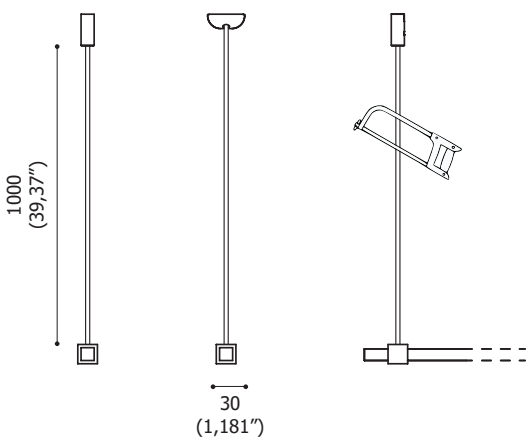
Microspot 31



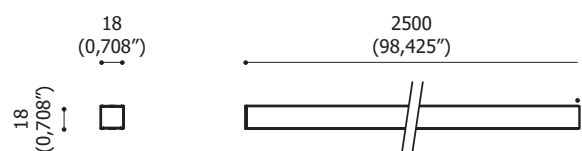
Spot 55



Tige di sospensione / suspension rod



Barra rigida / supporting bar



Nota: La tige di sospensione può essere tagliata a misura in sede di cantiere.
Note: The suspension rod can be cut to size on site.

ACCESSORI / ACCESSORIES

Base Design di ancoraggio per cavi parete o soffitto in acciaio verniciato bianco opaco
Anchoring Design base for wall or ceiling cables in matt white painted steel



Cod. ACC.0321.0

Base Design tenditore per cavi parete o soffitto in acciaio verniciato bianco opaco
Stretcher Design base for wall or ceiling cables in matt white painted steel



Cod. ACC.0322.0

Kit Basic tenditore ed ancoraggio (coppia) per cavi parete - soffitto in acciaio zincato
Basic stretcher and anchoring kit (couple) for cables wall - ceiling in galvanized steel



Cod. ACC.0338.0

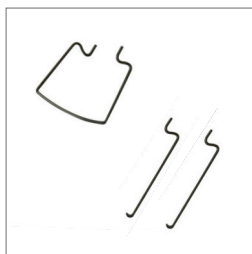
Cavo tirante in rame nichelato - acciaio 3 mm 20 Ampere
Tie-rod in nikelated copper - steel 3 mm 20 Ampere



Cod. ACC.0323.0 15 metri / metres

Cod. ACC.0324.0 50 metri / metres

Molle di fissaggio (8 pezzi)
Fixing springs (8 pieces)



Cod. ACC.0325.0 lampada-cavo / lamp-cable

Cod. ACC.0326.0 lampada-lampada (4 coppie)
lamp-lamp (4 couples)

Staffa di fissaggio a soffitto 600 mm
Ceiling fixing bracket 600 mm (23,622")



Cod. ACC.0327.0

Box con alimentatore 90-295 V 24Vdc bianco
Box with power supply 90-295 V 24 Vdc white



Cod. ACC.0328.0 100 W

Cod. ACC.0329.0 240 W

Cod. ACC.0341.0 320 W

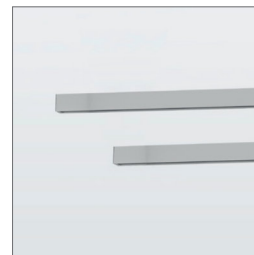
Coppia di tige 100 cm per barre rigide
100cm (39") long rods for supporting bars



Cod. ACC.0332.0 sospensione / suspension

Cod. ACC.0340.0 alimentate / powered

Coppia di barre portanti 250 cm in alluminio anodizzato
Couple of supporting bars 250 cm (98") in anodized aluminium



Cod. ACC.0331.0

Potenziometro di regolazione
Adjustment potentiometer



Cod. ACC.0339.0

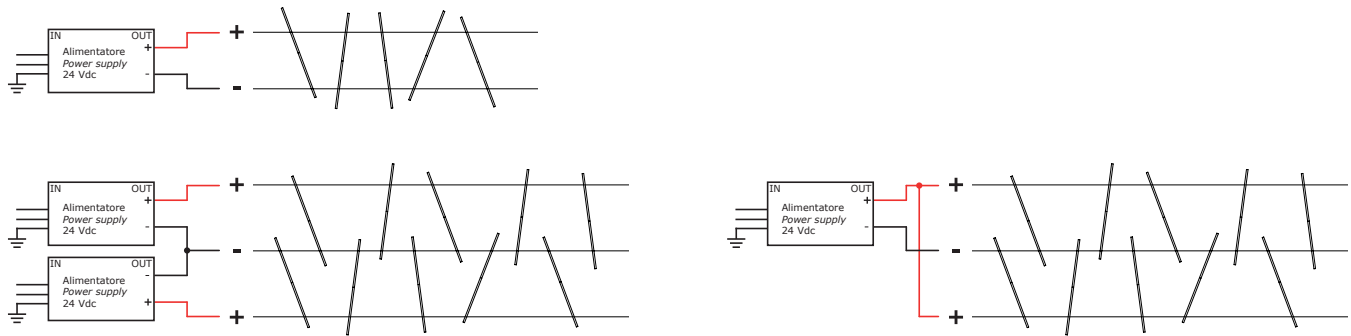
Coppia cavi di alimentazione trasparenti 150 cm con rosone bianco
Couple of transparent power supply cables 150 cm (59") with white rose



Cod. ACC.0335.0

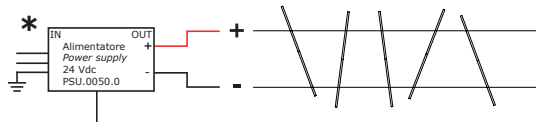
SCHEMI DI CABLAGGIO / WIRING DIAGRAMS

Collegamento in parallelo con alimentatori a tensione costante - ON/OFF
Parallel connection for constant voltage power supply - ON/OFF



Nota: Nella versione multi cavi, il carico massimo totale sul cavo centrale è di 300 W.
Note: In the multi-cable version, the maximum total load on the central cable is 300 W.

Collegamento in parallelo con alimentatori a tensione costante - DIMMER
Parallel connection for constant voltage power supply - DIMMER



- Potenziometro / Potentiometer ACC.0339.0
- Segnale 0-10 / 0-10 signal
- DALI su richiesta / DALI on request

ALIMENTATORI A TENSIONE COSTANTE 24 Vdc / CONSTANT VOLTAGE 24 Vdc POWER SUPPLY UNITS

	Codice Code	Voltaggio Voltage	Peso e dimensioni Weight and dimensions	Omologazioni Homologation
	PSU.0007.0	110÷264V 96W 50/60Hz	520g 201x71x35 mm	IP20 - CE UR - SELV
	PSU.0017.0	220÷240V 150W 50/60Hz	320g 240x61x49 mm	IP20 - CE KEMA KEUR SELV
	PSU.0013.0	110÷264V 240W 50/60Hz	1030g 125x114x63 mm guida DIN / DIN rail	IP20 - CE UL - SELV
	PSU.0021.0	110÷305V 320W 50/60Hz	1900g 252x90x44 mm	IP65 - CE UR - SELV
	PSU.0009.0	110÷295V 96W 50/60Hz	1000g 222x68x39 mm	IP67 - CE UR - SELV
	PSU.0010.0	110÷295V 150W 50/60Hz	1000g 222x68x39 mm	IP67 - CE UR - SELV
	PSU.0011.0	110÷305V 240W 50/60Hz	1300g 244x68x39 mm	IP67 - CE UR - SELV

ALIMENTATORE A TENSIONE COSTANTE 24 Vdc DIMMERABILE
CONSTANT VOLTAGE 24 Vdc DIMMABLE POWER SUPPLY UNIT

	* PSU.0050.0	100÷605V 120W dimmerabile PWM PWM dimmable	191x63x38 mm	IP67 - CE cURus - ENEC - SELV
--	---------------------	---	--------------	----------------------------------







FW Lighting
The Lighthouse, 37 Wadham Grove
Emersons Green, Bristol, BS16 7DX
info@fw-lighting.com www.fw-lighting.com
tel: 07891 919169 ofc: 0117 3070099

ALDABRA[®]
www.aldabra.it
www.aldabrausa.com