

WINNER









- Segnapassi per sistema modulare Atena by Sforzin Illuminazione
- Adatto per installazione in cartongesso o laterizio
- Il segnapassi può essere rimosso e sostituito integralmente con uno della stessa collezione senza dover effettuare nuove opere murarie
- Segnapassi ad incasso con modulo led integrato
- Alimentatore integrato ispezionabile e sostituibile
- Dopo aver rasato a gesso il cartongesso la cornice dell'incasso risulta parte integrante del muro stesso e può essere tinteggiato
- Foro per installazione suggerito 120x105mm
- Foro per installazione suggerito con cassaforma in acciaio codice T342.C, 120x105mm

- Step light for modular system Atena by Sforzin Illuminazione
- Suitable for plasterboard or brick installation
- The step light can be removed and replaced entirely with another step light from the same collection, no new masonry work required.
- Recessed step light with built-in LED module
- Built-in power supply that can be inspected and replaced
- After smoothing the plasterboard with plaster, the frame of the recess is an integral part of the wall and can be painted.
- Recommended installation hole: 120x105mm
- Recommended installation hole with steel formwork, code T342.C, 120x105mm

- Stufenbeleuchtung für das modulare System Atena by Sforzin Illuminazione
- Zur Installation in Gipskarton- oder Ziegelsteinwänden geeignet
- Die Stufenbeleuchtung kann entfernt oder vollständig mit einer aus der gleichen Kollektion ersetzt werden, ohne dass neue Maurerarbeiten anfallen
- Unterputz-Stufenbeleuchtung mit integriertem LED-Modul
- Dazugehöriges Netzteil ist inspezierbar und austauschbar
- Nachdem der Gipskarton glatt verputzt wurde, wird der Rahmen der Einbauleuchte zu einem integrierenden Bestandteil der Wand und kann gestrichen werden
- Empfohlene Einbauöffnung: 120x105mm
- Empfohlene Einbauöffnung mit Schalung aus Stahl Code T342.C, 120x105mm

- Luz para escalón para el sistema modular Atena by Sforzin Lighting
- Adecuada para la instalación en cartón yeso o albañilería
- La luz para escalón se puede retirar y reemplazar completamente por una de la misma colección sin necesidad de tener que efectuar un nuevo trabajo de albañilería
- Luz para escalón empotrada con módulo LED integrado
- Fuente de alimentación incorporada inspeccionable y sustituible
- Después de haber enrasado con yeso el cartón yeso el marco del empotrado forma parte integrante de la pared y se puede pintar
- Orificio para instalación aconsejado: 120x105mm
- Orificio para instalación aconsejado con encofrado de acero código T342.C, 120x105mm

- Точечный светильник для лестниц для модульной системы Atena by Sforzin Illuminazione
- Подходит для установки в гипсокартон или кирпич
- Точечный светильник для лестниц может быть удален или заменен на светильник новой коллекции без необходимости проведения повторных отделочных работ
- Встраиваемый светильник со встроенным светодиодным модулем
- Встроенный источник питания, с возможностью замены и осмотра
- После обработки гипсокартона до гипса рамка выглядит как неотъемлемая составляющая стены и может быть окрашена
- Рекомендуемое монтажное отверстие: 120x105mm
- Рекомендуемое монтажное отверстие при наличии стального установочного корпуса кодом T342.C, 120x105mm

Omologazioni



Type-approvals



Zulassungen



Homologaciones



Омологации



T345

- Modulo led integrato
- Integrated LED module
- Integriertes LED Modul
- Módulo Led incorporado
- Интегрированный светодиодный модуль

- Alimentatore a bordo - Integrated power supply unit
- Netzteil mit eingeschlossen - Fuente de alimentación incorporada
- Встроенный блок питания

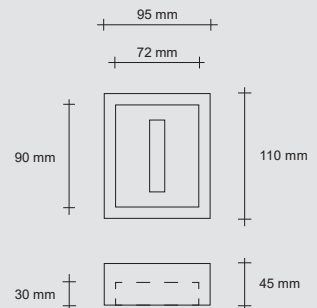
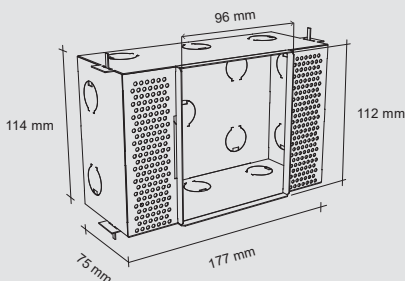
- Non dimmerabile - Not dimmable - Nicht dimmerbar
- Intensidad luminosa no regulable - Не диммируется

- 7W
- 700 mA
- 3000°K
- 700 Lumen

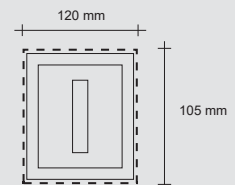
Accessorio - Option - Optional - Opcional - Опции:

T342.C

- Controcassa in acciaio per laterizio
- Recessed box for brick wall
- Stahlgehäuse für Ziegelsteinwand
- Caja para empotrar de acero para albañilería
- Стальная наружная коробка для установки в кирпич



Foro per installazione suggerito/ Recommended installation hole/ Empfohlene Einbauöffnung/ Orificio para instalación aconsejado/ Рекомендуемое монтажное отверстие **120 x 105 mm**





www.sforzinilluminazione.com

Also available in customised form.

Subject to changes

FW Lighting

The Lighthouse - 37 Wadham Grove - Emersons Green - Bristol - BS1 6 7DX
info@fw.lighting.com www.fw.lighting.com Tel:07891 919 169

